

A modult autós és háztartási célú időzítésekre használhatjuk. Egy vagy két külön, illetve egymást követő, 0.5 és 240 mp közötti hosszúságú időzítést tudunk elindítani egy impulzussal vagy egy szintváltozással.

Működtetési lehetőségek – a tápfeszültség kikapcsolt állapotában kell a TEST-re kötéseket elvégezni!			
Indítás módja	NV1 bemenet (kék)	NV2 bemenet (zöld/sárga)	PV bemenet (lila)
Negatív szint**	TEST -> R1 indítás szabad v. +12V -> R2 indítás	TEST-re (-) kötve	nem figyeli a modul
Negatív impulzus*	negatív imp. -> R1 indítás	negatív imp. -> R2 indítás	nem figyeli a modul
Pozitív szint v. impulzus**	TEST-re (-) kötve	TEST-re (-) kötve	+5 - +12V -> R1 indítás szabad v. TEST -> R2 indítás

Megj.: * A két indítóbemenet egymástól független, így akár kétféle időzítés is indítható egyszerre, illetve egy zajló időzítés alatt a másik időzítés is elindítható.

** Az R1 időzítés már egy impulzussal is elindul, ilyenkor a ciklus végén az R2 is azonnal működni fog.

Két relé egymás után alapbeállítás – a tápfeszültség kikapcsolt állapotában végzendő! :

Ha egy indítójellel akarunk két relét egymás után működtetni, akkor a **PGS** bemenetet kössük +12V-ra. Ebben az üzemmódban, beállítástól függően a **PV**, illetve az **NV1** lehet az indítójel. Az indításhoz elég egy impulzus, de maradó szint is megengedett. A két relé működése közötti szünet ideje 1 mp.

Relék működési idejének programozása:

1. Tápfeszültség kikapcsolása és a **PGS** bemenet (barna) TEST-re kötése.
2. Az **NV1** (kék) és **NV2** (zöld/sárga) vezérlő bemeneteket hagyjuk szabadon.
3. A tápfeszültség bekapcsolása után az **NV1** és **NV2** vezérlő bemeneteket külön-külön kössük annyi időre TEST-re amennyi ideig működtetni szeretnénk a reléket. A beállítás alatt az adott relé is behúz, tehát könnyen az adott feladathoz igazodhatunk. Az időzítés beállítását többször is elvégezhetjük, mindig a legutóbbi érték kerül tárolásra. Ha végeztünk, az **NV1** és **NV2** bemeneteket hagyjuk szabadon.
4. Tápfeszültség kikapcsolása és a **PGS** bemenet leválasztása a TEST-ről.

A táplálásnál biztosíték (5A) szükséges!
Beázástól védett helyre szereljük a modult!

Külön kérésre, a gyártó által programozható:
folyamatos újraindíthatóság, tilthatóság

Tápfeszültség : +12,5V +/- 3V

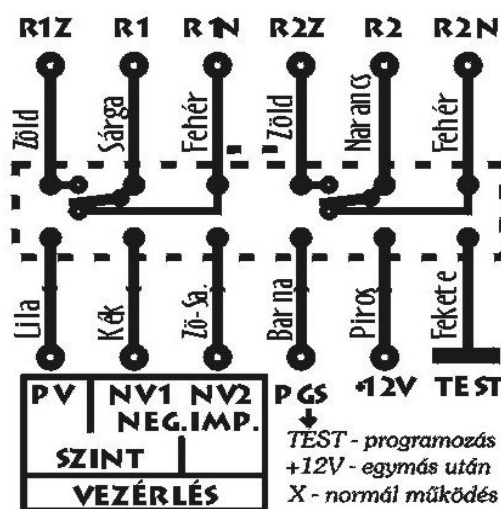
Maximális nyugalmi tápáram : 6 mA

Relék maximális terhelhetősége : 30V / 10 A

Relék alapidőzítése : 0,5 mp

Programozható időtartomány : 0,5 – 240 mp

Max. vezérlőáram a bemeneteken : 1 mA



A beázásból, törésből, rossz bekötésből és helytelen használatból eredő hibák javítása nem tartozik a garanciális kötelezettségek körébe! Ilyen hibákat csak fizető javításként köteles a szerviz elvégezni!

Info: 06-70-330 4585
és www.vilcomp.hu